

PROCEDIMENTO DE INSTALAÇÃO

01.3: No caso de instalação em veículos com longarinas originais no teto, o suporte instalado deve ser do tipo transversal duplo ou triplo. As especificações de distâncias entre travessas devem ser seguidas conforme imagem anterior.

INSTALAÇÃO: RACK TRANSVERSAL P/ LONGARINAS

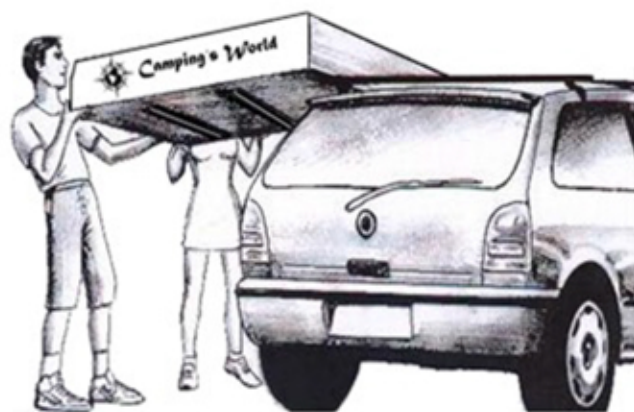


01.4: No caso de instalação em pick-up o suporte instalado deve ser do tipo suporte de caçamba transversal duplo ou triplo. As especificações de distâncias entre travessas devem ser seguidas conforme imagem abaixo.

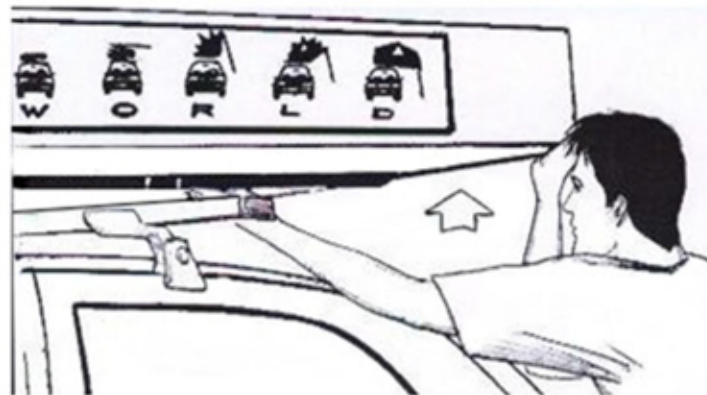


02 INSTALAÇÃO DA BARRACA

02.01: Em duas ou três pessoas, coloque a barraca sobre o suporte do veículo.

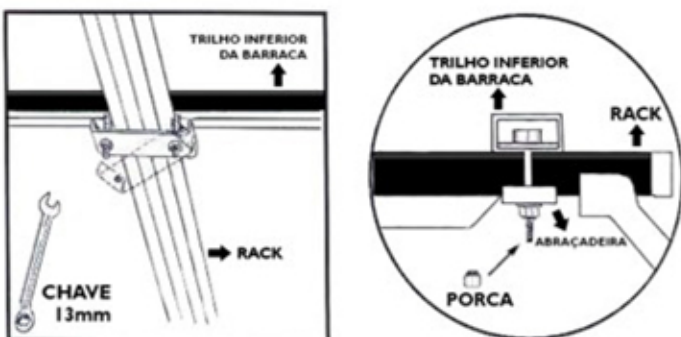


02.02: Deslize a barraca sobre o suporte até uma posição central. Levante um canto da barraca de cada vez e deslize as abraçadeiras macho por dentro do trilho inferior da barraca.



02.03: As abraçadeiras macho devem ficar dentro do trilho inferior da barraca e posicionado sobre o rack ou suporte. Encaixe as abraçadeiras fêmea e rosqueie as porcas.

02.04: Com uma trena, divida os espaços e centralize a barraca sobre o veículo. Após efetuar a centralização, termine de rosquear as porcas até encontrar resistência elevada no aperto com a chave.



Camping's World

Um nível acima™

MANUAL DE INSTALAÇÃO E USO

BARRACA AUTOMOTIVA



BARRACA, TOPCAMP CASAL
 BARRACA, TOPCAMP FAMÍLIA
 BARRACA, TOPCAMP FAMÍLIA+
 BARRACA TOPCAMP FAMÍLIA XL

APLICAÇÕES

| APLICAÇÕES | |
|-------------------|-------------|
| VEÍCULO: | ANO/MODELO: |
| TODOS OS VEÍCULOS | TODOS |

Altura (CM)

VEÍCULO

Veículo original Veículo com barraca

Todos

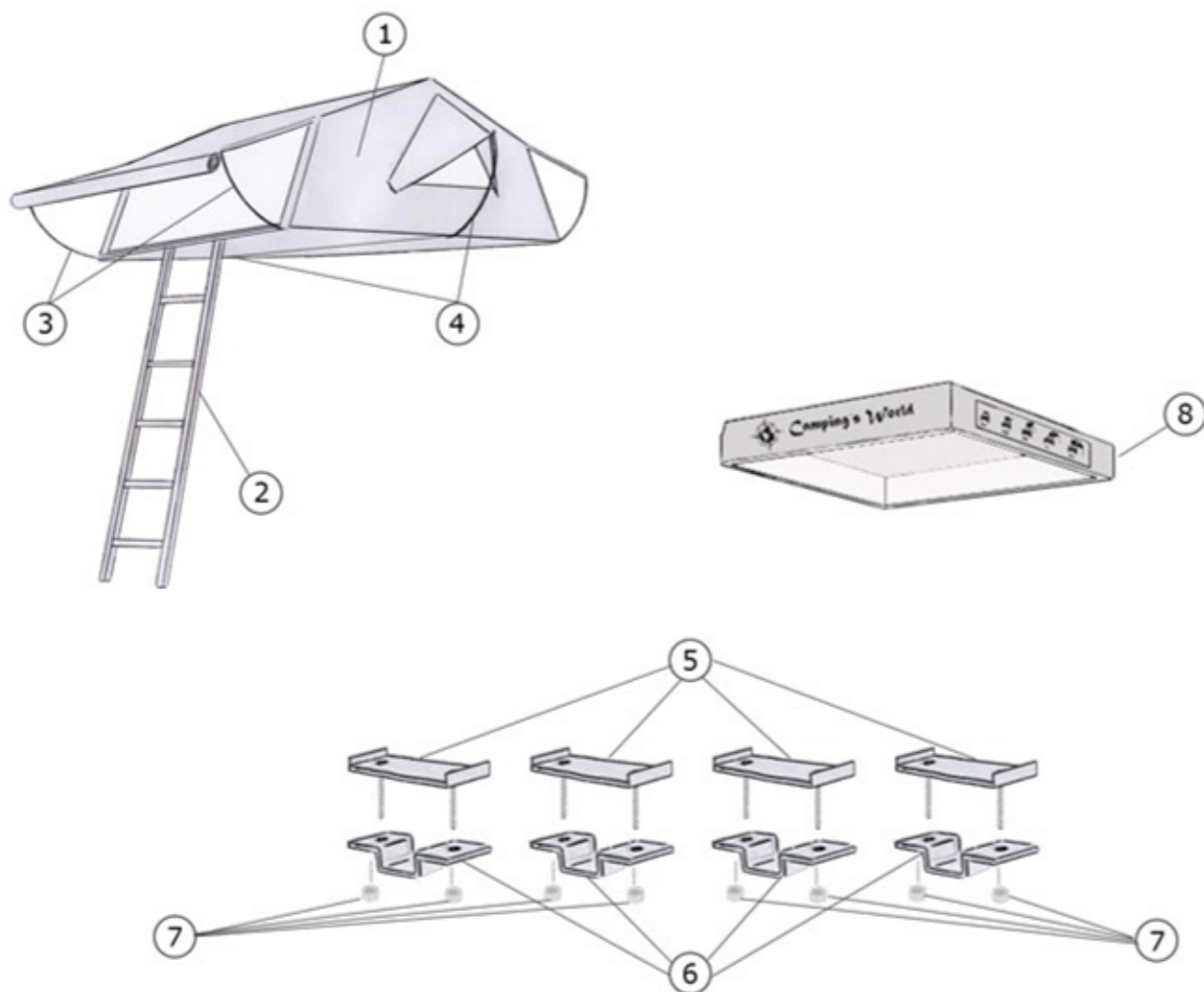
Padrão de fábrica 35cm a partir do rack

- Após a instalação da barraca automotiva, a altura total do veículo irá aumentar até 35cm a partir do rack ou bagageiro. No caso de pick-up, a instalação sobre o rack de teto seguirá o mesmo princípio acima. Quando instalado sobre um rack de caçamba, irá depender da altura do mesmo.

Vide ilustração abaixo:



LISTA DE COMPONENTES



| ITEM | DESCRIÇÃO | QTD. |
|------|---|------|
| 01 | BARRACA AUTOMOTIVA: ESTRUTURA C/ TECIDO, COLCHÃO E TRAVESSEIROS* (<i>EXCETO MODELOS EXPLORER</i>) | 1 |
| 02 | ESCADA DE ALUMÍNIO TELESCÓPICA SEMIAUTOMÁTICA COM ALTURA MÁXIMA DE 2,60m | 1 |
| 03 | VARETA DE FIBRA P/ ARMAÇÃO DA VARANDA (<i>MODELO EXPLORER- 2 VARETAS</i>) | 4 |
| 04 | VARETA DE FIBRA P/ ARMAÇÃO DA JANELA | 2 |
| 05 | ABRAÇADEIRA MACHO | 4 |
| 06 | ABRAÇADEIRA FÊMEA | 4 |
| 07 | PORCAS AUTOTRAVANTE | 8 |
| 08 | CAPA DE VIAGEM C/ ELÁSTICO | 1 |

FERRAMENTAS/EQUIPAMENTOS NECESSÁRIOS



TRENA



CHAVE 13mm

OBS.: Tempo aproximado de instalação: 45 minutos.

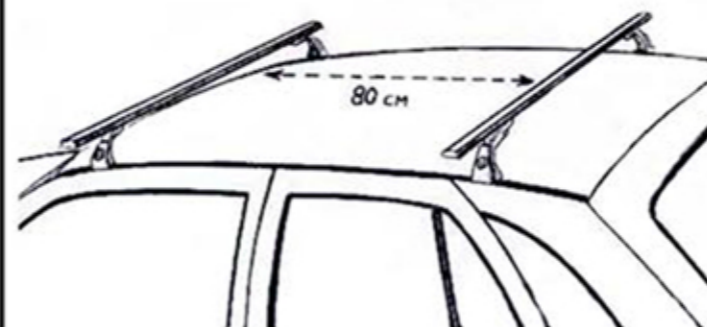
PROCEDIMENTO DE INSTALAÇÃO

01 CONFERÊNCIA DA INSTALAÇÃO DO RACK OU SUPORTE DE CAÇAMBA

01.1: Para a instalação da barraca automotiva, o rack ou bagageiro ou suporte de caçamba, deve ser adequado ao veículo onde será instalada a barraca e capaz de suportar a capacidade de carga necessária.

01.2: Confira se o suporte instalado está devidamente ajustado, preso e segue as especificações de distância entre travessas, conforme imagens abaixo.

INSTALAÇÃO: RACK DE TETO DUPLO



INSTALAÇÃO: RACK DE TETO TRIPLO

