

## PROCEDIMENTO DE INSTALAÇÃO

**01.3:** No caso de instalação em veículos com longarinas originais no teto, o suporte instalado deve ser do tipo transversal duplo ou triplo. As especificações de distâncias entre travessas devem ser seguidas conforme imagem anterior.

INSTALAÇÃO: RACK TRANSVERSAL P/ LONGARINAS

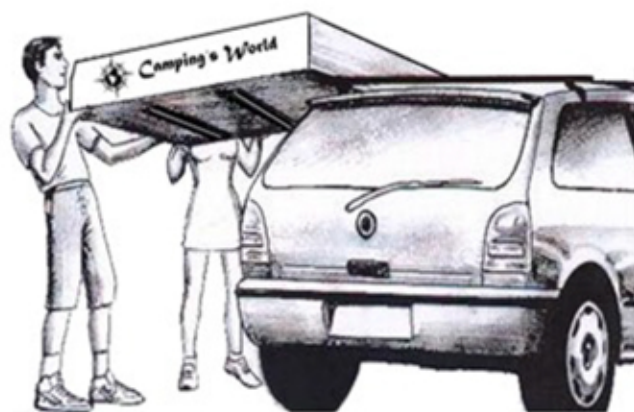


**01.4:** No caso de instalação em pick-up o suporte instalado deve ser do tipo suporte de caçamba transversal duplo ou triplo. As especificações de distâncias entre travessas devem ser seguidas conforme imagem abaixo.

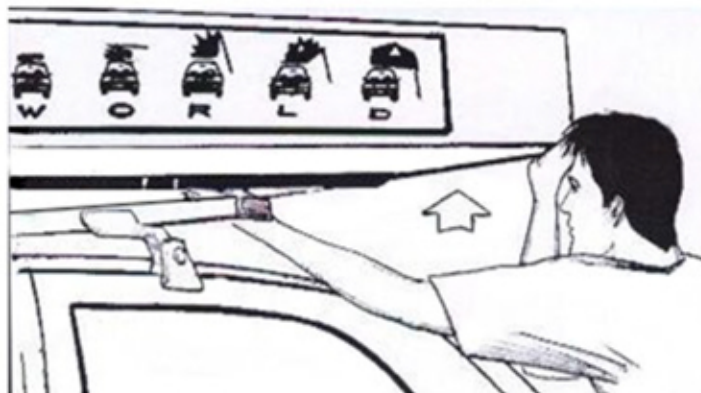


## 02 INSTALAÇÃO DA BARRACA

**02.01:** Em duas ou três pessoas, coloque a barraca sobre o suporte do veículo.

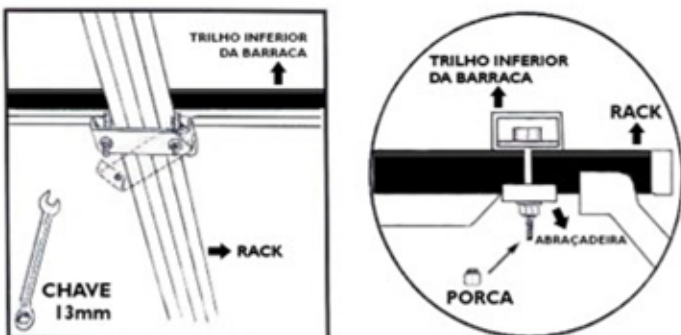


**02.02:** Deslize a barraca sobre o suporte até uma posição central. Levante um canto da barraca de cada vez e deslize as abraçadeiras macho por dentro do trilho inferior da barraca.



**02.03:** As abraçadeiras macho devem ficar dentro do trilho inferior da barraca e posicionado sobre o rack ou suporte. Encaixe as abraçadeiras fêmea e rosqueie as porcas.

**02.04:** Com uma trena, divida os espaços e centralize a barraca sobre o veículo. Após efetuar a centralização, termine de rosquear as porcas até encontrar resistência elevada no aperto com a chave.



# Camping's World

Um nível acima™

## MANUAL DE INSTALAÇÃO E USO

### BARRACA AUTOMOTIVA



#### APLICAÇÕES

VEÍCULO:	ANO/MODELO:
TODOS OS VEÍCULOS	TODOS

## Altura (CM)

### VEÍCULO

Veículo original    Veículo com barraca

Todos

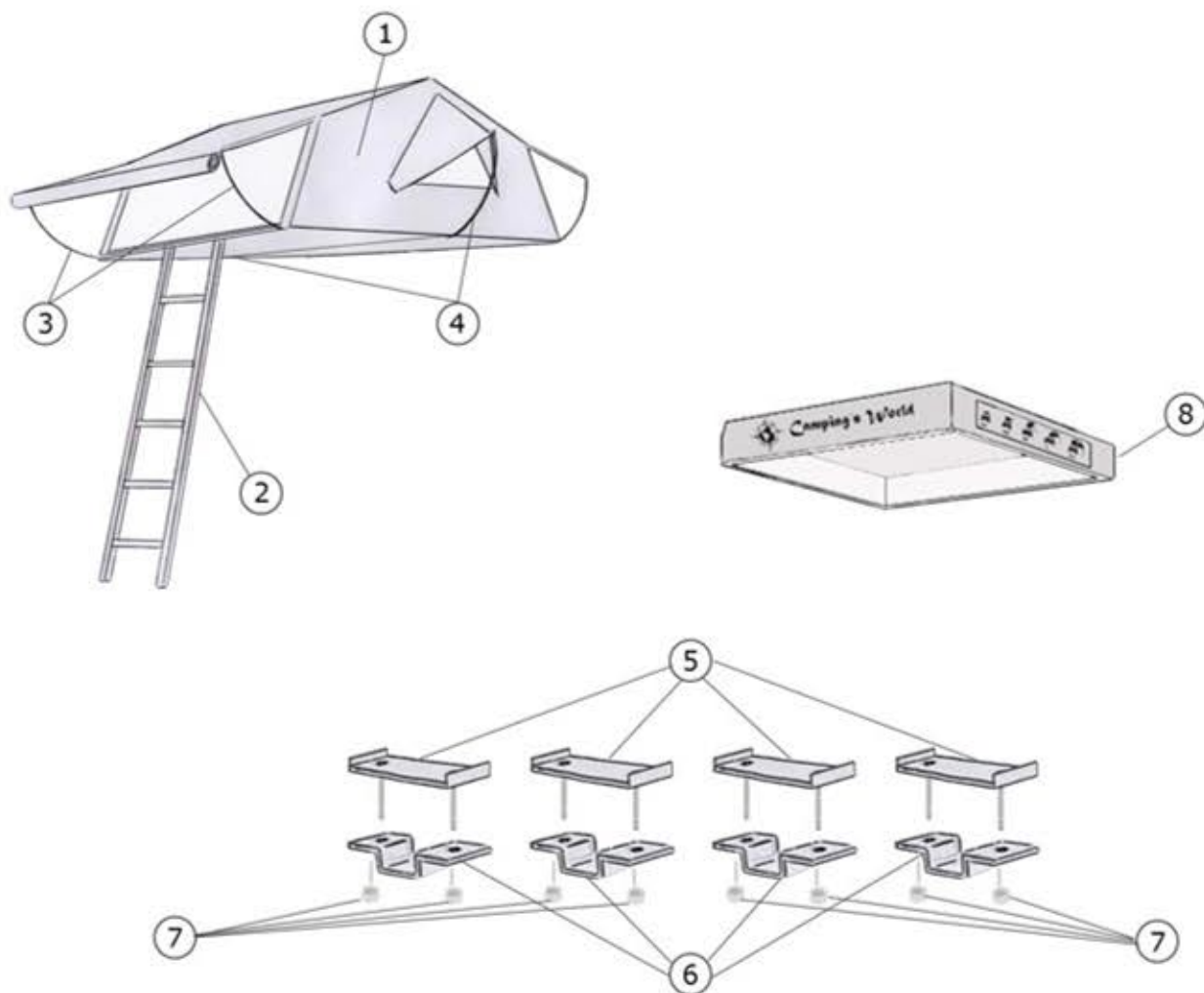
Padrão de fábrica    35cm a partir do rack

- Após a instalação da barraca automotiva, a altura total do veículo irá aumentar até 35cm a partir do rack ou bagageiro. No caso de pick-up, a instalação sobre o rack de teto seguirá o mesmo princípio acima. Quando instalado sobre um rack de caçamba, irá depender da altura do mesmo.

Vide ilustração abaixo:



### LISTA DE COMPONENTES



ITEM	DESCRIÇÃO	QTD.
01	BARRACA AUTOMOTIVA: ESTRUTURA C/ TECIDO, COLCHÃO E TRAVESSEIROS* ( <i>EXCETO MODELOS EXPLORER</i> )	1
02	ESCADA DE AÇO MANUAL COM ALTURA MÁXIMA DE 2,20m OU OPCIONAL DE ALUMÍNIO	1
03	VARETA DE FIBRA P/ ARMAÇÃO DA VARANDA ( <i>MODELO EXPLORER: 2 VARETAS</i> )	4
04	VARETA DE FIBRA P/ ARMAÇÃO DA JANELA	2
05	ABRAÇADEIRA MACHO	4
06	ABRAÇADEIRA FÊMEA	4
07	PORCAS AUTOTRAVANTE	8
08	CAPA DE VIAGEM C/ ELÁSTICO	1

### FERRAMENTAS/EQUIPAMENTOS NECESSÁRIOS



TRENA



CHAVE 13mm

OBS.: Tempo aproximado de instalação: 45 minutos.

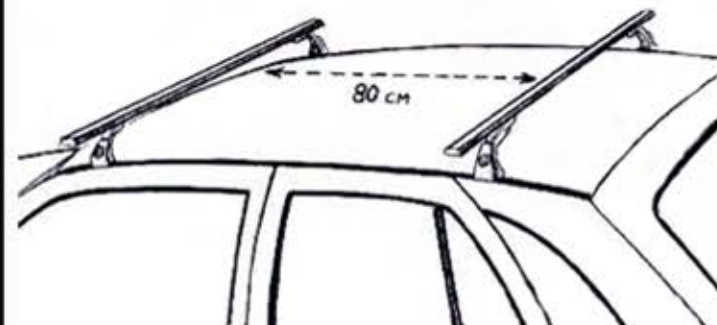
### PROCEDIMENTO DE INSTALAÇÃO

#### 01 CONFERÊNCIA DA INSTALAÇÃO DO RACK OU SUPORTE DE CAÇAMBA

**01.1:** Para a instalação da barraca automotiva, o rack ou bagageiro ou suporte de caçamba, deve ser adequado ao veículo onde será instalada a barraca e capaz de suportar a capacidade de carga necessária.

**01.2:** Confira se o suporte instalado está devidamente ajustado, preso e segue as especificações de distância entre travessas, conforme imagens abaixo.

#### INSTALAÇÃO: RACK DE TETO DUPLO



#### INSTALAÇÃO: RACK DE TETO TRIPLO

