



# Camping's World

Um nível acima™

## MANUAL DE INSTALAÇÃO E USO

### BARRACA AUTOMOTIVA



BARRACA, TOPCAMP CASAL  
BARRACA, TOPCAMP FAMÍLIA  
BARRACA, TOPCAMP FAMÍLIA+  
BARRACA TOPCAMP FAMÍLIA XL

#### APLICAÇÕES

VEÍCULO:

ANO/MODELO:

TODOS OS VEÍCULOS

TODOS

	PÁGINA
1 - Apresentação .....	02
2 - Características .....	02
3 - Observações .....	03
4 - Lista de Componentes .....	04
5 - Ferramentas/Equipamentos Necessários .....	05
6 - Procedimento de Instalação .....	05
7 - Abertura .....	07
8 - Montagem .....	08
9 - Fechamento .....	10
10 - Instruções de utilização e cuidados obrigatórios .....	11
11 - Configurações TopCamp .....	13

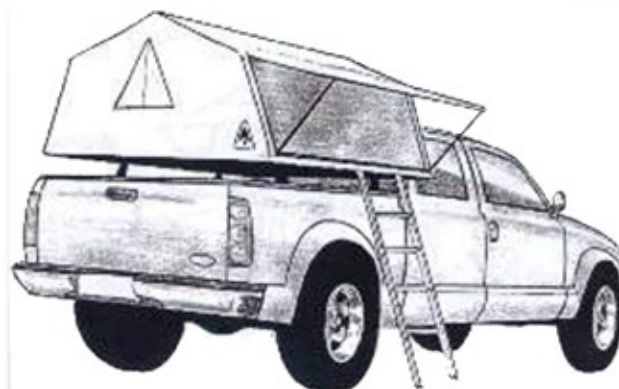
## APRESENTAÇÃO

Parabéns, você acaba de adquirir uma barraca automotiva!

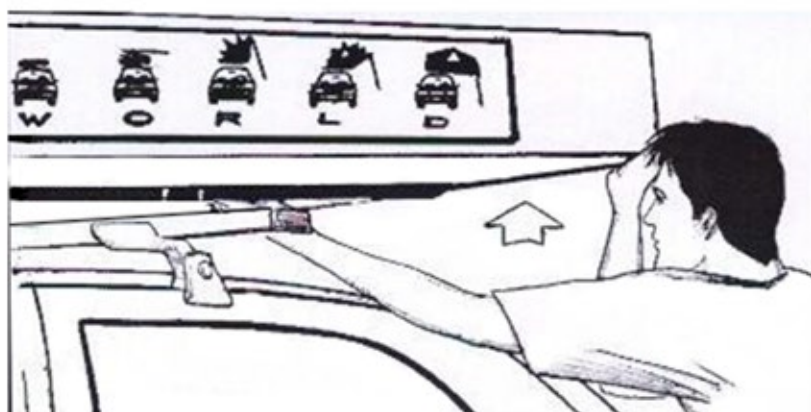
Antes de instalar o produto, consulte as informações técnicas e utilize-o de acordo com as instruções descritas neste manual.

## CARACTERÍSTICAS

As barracas automotivas são instaladas em qualquer veículo, ou seja, são universais, basta o veículo possuir racks resistentes de ótima qualidade, bagageiro ou suporte de caçamba para a instalação de qualquer tamanho e modelo desse tipo de barraca.



**OBS.:** O tipo de suporte utilizado para instalar a barraca, deve ter especificação de capacidade de peso a partir de 75 kg cada.



### OBSERVAÇÕES

A carga máxima suportada por cada barraca, após estar devidamente montada, não deve ultrapassar o peso de 350kg distribuídos.

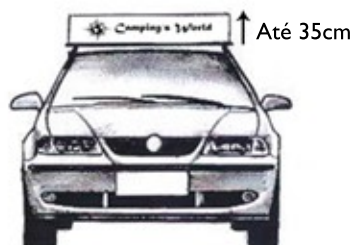


#### MUITA ATENÇÃO

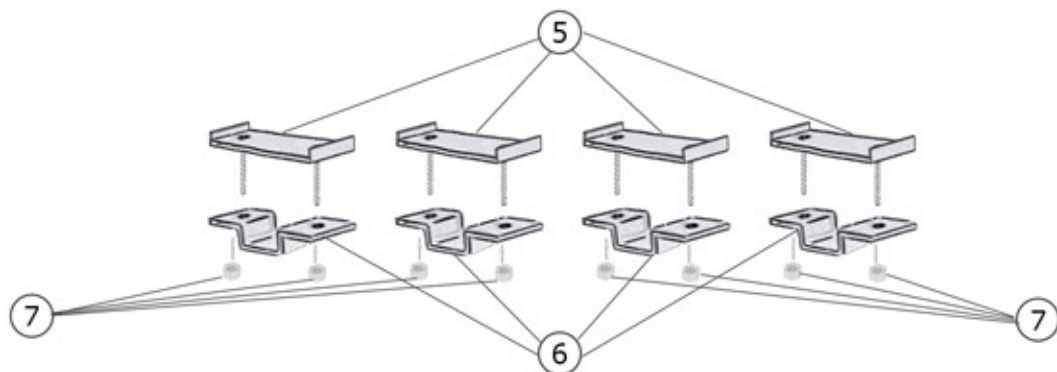
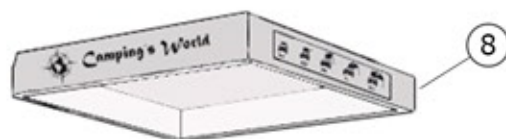
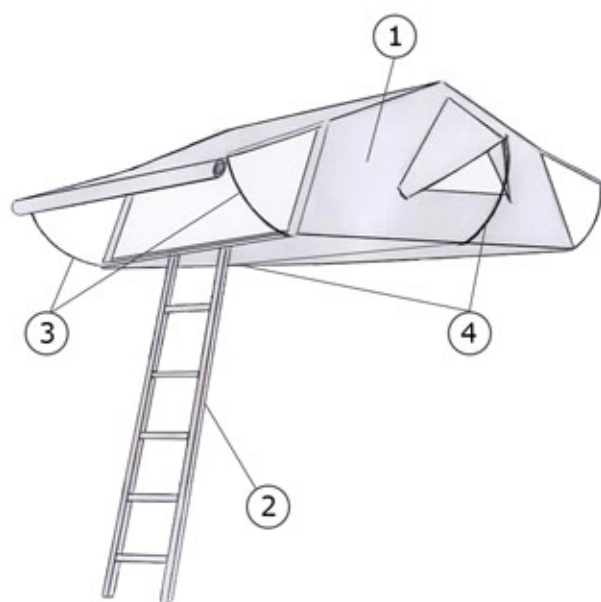
AS BARRACAS AUTOMOTIVAS SÃO PROJETADAS E DESENVOLVIDAS PARA SEREM UTILIZADAS COM A ESCADA APOIADA AO CHÃO. A ESCADA SUPORTA QUARENTA POR CENTO DO PESO APLICADO.

- Após a instalação da barraca automotiva, a altura total do veículo irá aumentar até 35cm a partir do rack ou bagageiro. No caso de pick-up, a instalação sobre o rack de teto seguirá o mesmo princípio acima. Quando instalado sobre um rack de caçamba, irá depender da altura do mesmo.

Vide ilustração abaixo:



## LISTA DE COMPONENTES



ITEM	DESCRIÇÃO	QTD.
01	BARRACA AUTOMOTIVA: ESTRUTURA C/ TECIDO, COLCHÃO E TRAVESSEIROS* ( <i>EXCETO MODELOS EXPLORER</i> )	1
02	ESCADA DE ALUMÍNIO TELESCÓPICA SEMIAUTOMÁTICA COM ALTURA MÁXIMA DE 2,60m	1
03	VARETA DE FIBRA P/ ARMAÇÃO DA VARANDA ( <i>MODELO EXPLORER: 2 VARETAS</i> )	4
04	VARETA DE FIBRA P/ ARMAÇÃO DA JANELA	2
05	ABRAÇADEIRA MACHO	4
06	ABRAÇADEIRA FÊMEA	4
07	PORCAS AUTOTRAVANTE	8
08	CAPA DE VIAGEM C/ ELÁSTICO	1

## FERRAMENTAS/EQUIPAMENTOS NECESSÁRIOS



TRENA



CHAVE 13mm

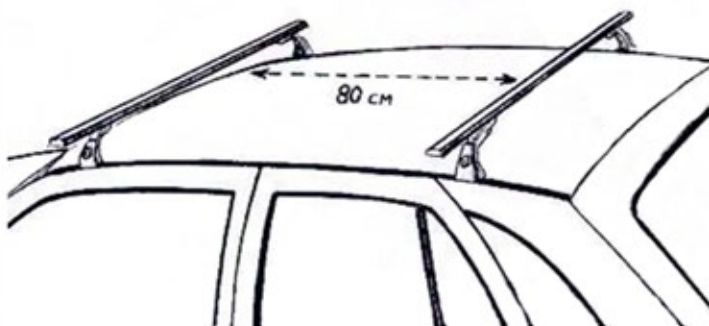
OBS.: Tempo aproximado de instalação: 45 minutos.

## PROCEDIMENTO DE INSTALAÇÃO

### 01 CONFERÊNCIA DA INSTALAÇÃO DO RACK OU SUPORTE DE CAÇAMBA

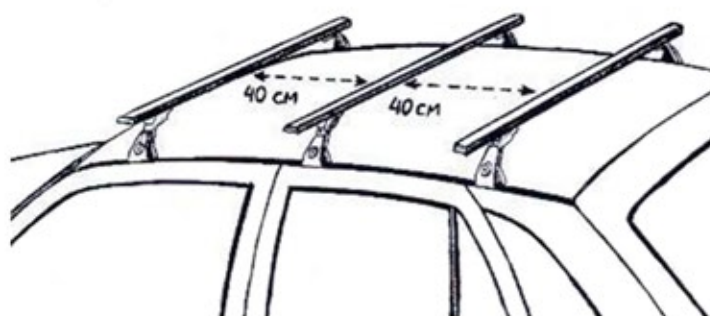
**01.1:** Para a instalação da barraca automotiva, o rack ou bagageiro ou suporte de caçamba, deve ser adequado ao veículo onde será instalada a barraca e capaz de suportar a capacidade de carga necessária.

#### INSTALAÇÃO: RACK DE TETO DUPLO



**01.2:** Confira se o suporte instalado está devidamente ajustado, preso e segue as especificações de distância entre travessas, conforme imagens abaixo.

#### INSTALAÇÃO: RACK DE TETO TRIPLO





# PROCEDIMENTO DE INSTALAÇÃO

**01.3:** No caso de instalação em veículos com longarinas originais no teto, o suporte instalado deve ser do tipo transversal duplo ou triplo. As especificações de distâncias entre travessas devem ser seguidas conforme imagem anterior.

## INSTALAÇÃO: RACK TRANSVERSAL P/ LONGARINAS



**01.4:** No caso de instalação em pick-up o suporte instalado deve ser do tipo suporte de caçamba transversal duplo ou triplo. As especificações de distâncias entre travessas devem ser seguidas conforme imagem abaixo.

## INSTALAÇÃO DA BARRACA EM CAÇAMBA DE PICK-UPS MÉDIAS:

ABERTURA LATERAL A= 200mm B= 475mm C= 475mm

ABERTURA LATERAL\* A= 200mm B= 425mm C= 425mm (Mitsubishi Triton caçamba curta)

ABERTURA TRASEIRA A= 150mm B= 325mm C= 325mm

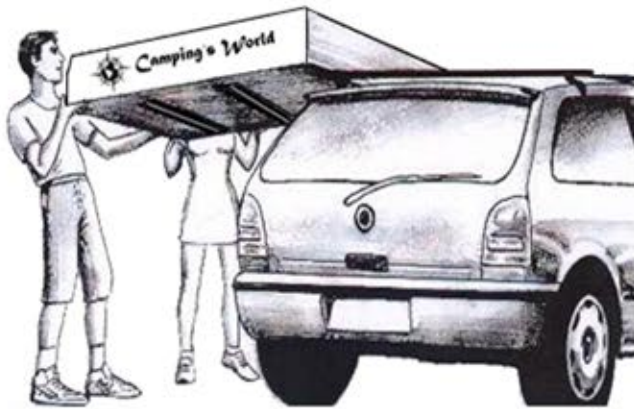
Obs. Barracas com tamanho de 1,80m e 2,00m, no caso de utilização de suporte de 20cm de altura, devem ser instaladas obrigatoriamente para a traseira.



SUPORE DE CAÇAMBA DE 10 OU 40cm DE ALTURA

## 02 INSTALAÇÃO DA BARRACA

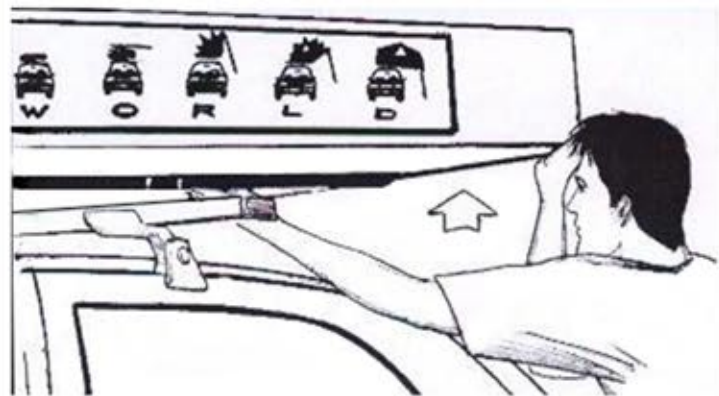
**02.01:** Em duas ou três pessoas, coloque a barraca sobre o suporte do veículo.



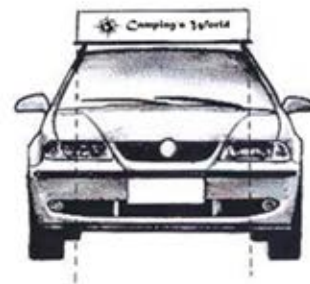
**02.03:** As abraçadeiras macho devem ficar dentro do trilho inferior da barraca e posicionado sobre o rack ou suporte. Encaixe as abraçadeiras fêmea e rosqueie as porcas.



**02.02:** Deslize a barraca sobre o suporte até uma posição central. Levante um canto da barraca de cada vez e deslize as abraçadeiras macho por dentro do trilho inferior da barraca.

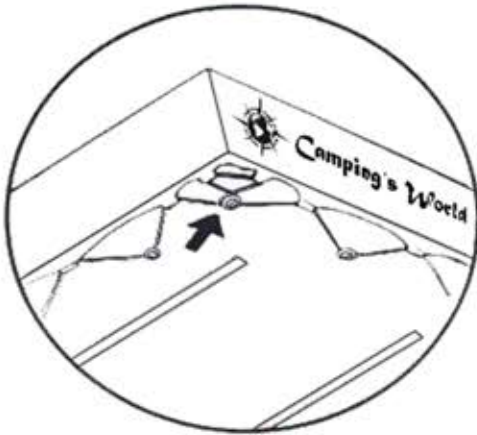


**02.04:** Com uma trena, divida os espaços e centralize a barraca sobre o veículo. Após efetuar a centralização, termine de rosquear as porcas até encontrar resistência elevada no aperto com a chave.

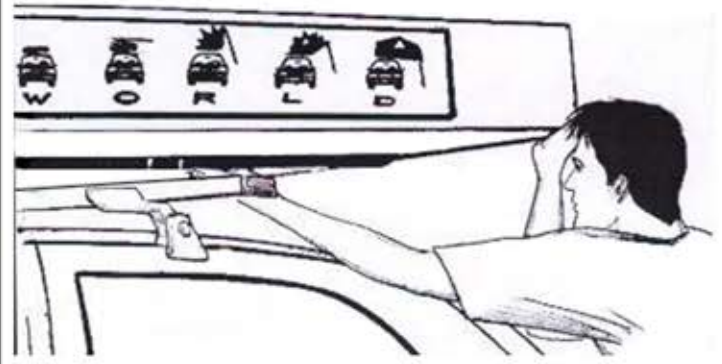


## ABERTURA

- Solte os elásticos em toda a volta por baixo da barraca.



- Puxe a lona para cima pelos cantos e remova a capa.



- 1 Antes de abrir a barraca, solte os dois elásticos de trava de segurança;
- 2 Puxe a escada para estender cerca de 1 metro e certifique-se que os degraus estão travados. Utilize a escada como alavanca para abrir a barraca;

- 3 Posicione-se lateralmente em relação a escada e complete a abertura;  
*Obs. Não faça a abertura de frente*
- 4 Trave todos os degraus e certifique-se que todos estão travados antes de subir na barraca.



- Depois de aberta, olhando lateralmente, a barraca deve estar a 180 graus e a escada deve estar a 80 graus de inclinação.

### IMPORTANTE:

APÓS ABRIR A BARRACA, ESTICAR E AJUSTAR A ESCADA NA ALTURA E ÂNGULO CORRETO, SEM MEXER A BARRACA E SEM DESTRAVAR A ESCADA, LEVANTE A ESCADA E PERMITA A BASE DA BARRACA ASSENTAR TOTALMENTE SEM APOIO. FEITO ISSO, AGORA ENCOSTE A ESCADA NO CHÃO E NÃO MEXA MAIS NA ESCADA, NEM UM POUCO.

Veja abaixo um exemplo:



- Ajuste os espaçamentos entre os degraus de acordo com a altura do veículo. Dependendo da altura, alguns degraus não serão utilizados e ficarão juntos.

As travas estão posicionadas em cada degrau.





# MONTAGEM

- Após a abertura da barraca, arme as varandas de porta e janela.



## IMPORTANTE

1. Independente ser for acampar por 2 horas ou por vários dias, é obrigatório armar todas as varandas de porta(s) e janelas. O não cumprimento deste procedimento, durante a chuva ou neve, poderá ocasionar infiltração de água.
2. Ao dormir, sempre deixe os respiros anti condensação superiores abertos. Caso o clima externo esteja muito úmido e frio, é aconselhado a abrir as duas janelas laterais triangulares pelo menos 10cm na parte superior, para que ocorra a troca de calor e evitar a condensação.
3. Quando acampar em locais com muitos mosquitos, não esqueça de fechar com velcron o(s) rodapé(s), que fica na(s) extremidade(s) do colchão, diretamente na tela mosquiteira da(s) porta(s).
4. Quando acampar em locais com muito frio e vento, não esqueça de fechar com velcron o(s) rodapé(s), que fica na(s) extremidade(s) do colchão, diretamente na(s) porta(s).

- Para armar a varanda da janela, solte a vareta do bolso lateral externo, arqueie e encaixe no suporte que está localizado na lateral central da parte inferior da barraca. Quando fechar a barraca, execute o processo inverso.  
*Obs. Quando for retirar, arqueie gentilmente com as duas mãos para evitar quebras da vareta e também para não riscar o teto do seu veículo.*



- A barraca possui 12 fechamentos:

- 2X Varanda da porta;
- 2X Porta;
- 2X Tela mosquiteira;
- 2X Janela interna;
- 4X Respiros anticondensação.

- Todos os fechamentos são enrolados e presos por mosquetões (exceto janela interna).  
Para fechar: solte o mosquetão, desenrole e puxe o zíper.  
Para guardar: execute o processo inverso e enrole de fora para dentro, para não acumular água em caso de chuva.





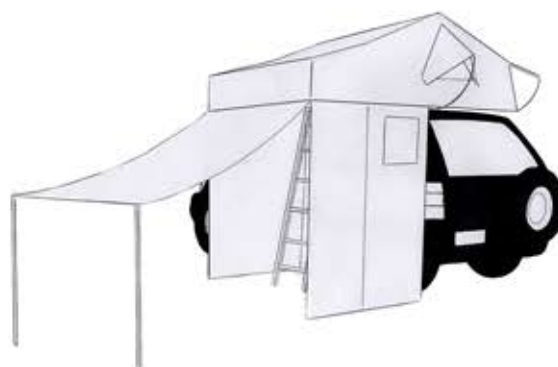
# MONTAGEM

- O modelo TopCamp é a versão premium completa com todos os opcionais. Contém uma cobertura extra, além de um cômodo na parte de baixo que podem ser configurados em até 14 posições diferentes e aberto em toldos integrados, proporcionando uma experiência completa, privativa e acolhedora



- Caso não queira abrir todas as partes, a barraca pode ficar aberta somente como uma EXPLORER ou uma UPCAMP. As partes anexas são dobradas e enroladas, sendo presas por velcrom, elástico e zíper.

- Para abrir o anexo da parte de baixo, basta soltar os elásticos inferiores, deixar cair as saias e puxar os zíperes para armar as laterais. Caso queira, utilize o toldo integrado com as hastes de alumínio, amarre as cordas esticadoras e prenda nas estacas ou feche tudo até o chão com zíperes para ter privacidade total. Para fechar, faça o processo inverso.



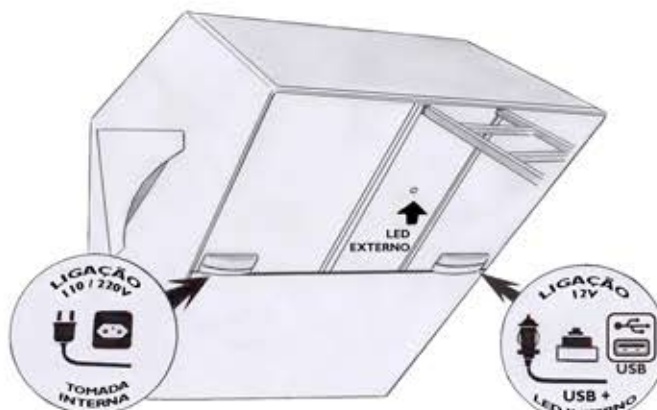
- O modelo TopCamp possui um kit de ligação elétrica extensiva de rede 12V e rede 110/220V com tomada, luzes interna/externa, USB e fonte bi-volt.



*Para a sua segurança, respeite os limites de carga e tensão informados. Não é permitido alterar e nem sobrecarregar a ligação elétrica.*

A ligação da parte interna e externa já estão conectadas. Na parte externa inferior da barraca, existem duas bolsas com as ligações elétrica separadas. Olhando a barraca de frente da escada, a bolsa do lado esquerdo, contém a ligação extensiva AC 110/220V que deverá ser alimentada por uma fonte externa de energia e a bolsa do lado direito, contém a ligação extensiva DC 12V que deverá ser alimentada pela tomada 12V do seu veículo ou conectada na fonte transformadora de 110/220V (bi-volt) para 12V e conectada em uma fonte de energia externa.

## KIT POWER (Ligação Elétrica)



### EXTENSÃO 110/220V:

2 extensões (fêmea interno saída e macho externo entrada) Bi-volt AC 110/220V  
Extensão com 1,50m com fusível de proteção 5Ah, conector KK para corrente de até 5Ah, Fio PP 0,50mm isolamento Bi-volt.

### LIGAÇÃO 12V:

1. Pendente de Iluminação a LED interno c/ interruptor e 2 níveis de intensidade  
Cabo PP 0,30mm com 2,60m conector P4 Isolação 300V - consumo 0,4Ah
2. Rabicho P4 com interruptor centro fio e conector pino P4 Fio 0,20mm isolamento usado para ligar o LED externo com corrente de até 1Ah
3. Luz Led externa tripla amplificada DC 12V - consumo 0,4Ah
4. Fonte de alimentação inversora de AC 110/220V para DC 12V com cabo PP 0,30mm isolamento 300V com tomada para conector plug acendedor
5. Cabo de alimentação de 4m com conector plug acendedor  
Cabo com alimentação DC 12V e 5V  
Cabo PP 0,30mm isolamento 12V uso geral para corrente de até 2Ah 300V cada saída + 2 cabos USB 5V saída uso para carga de celular 2Ah.

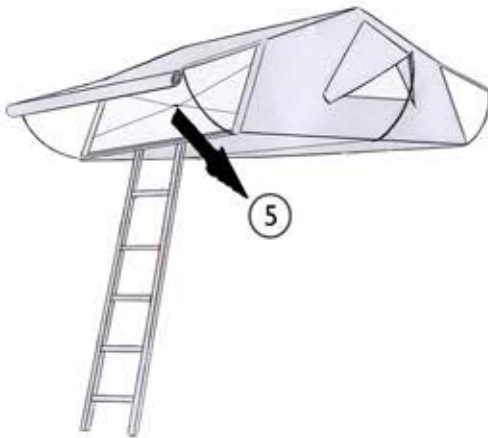
## FECHAMENTO



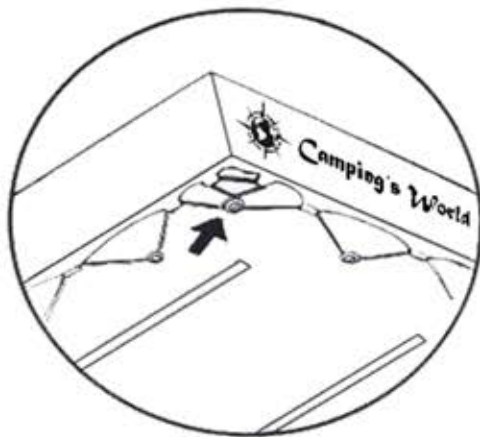
- 1 Antes de fechar a barraca, solte as varetas da(s) varanda(s) e engate os elásticos internos;
- 2 Posicionando-se lateralmente à escada, flexione os joelhos, segure com a mão direita no último degrau, com a mão esquerda segure na lateral da escada, levante o corpo junto com a escada se aproximando do veículo;
- 3 Utilizando a escada de alavanca, termine o movimento de fechamento, solte as travas e recolha a escada;
- 4 Encaixe para dentro o pouco de tecido que sobrou para fora e prenda os elásticos de trava de segurança antes de colocar a capa.

### IMPORTANTE:

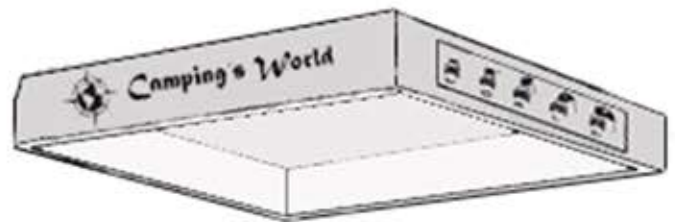
- A. Antes de colocar a capa de viagem não esqueça de prender os elásticos de travas de segurança.
- B. No caso dos modelos EXPLORER, puxe para fora todos os rolos de varanda, porta e tela mosquiteira.
- C. Na hora de fechar a barraca a porta traseira deve estar fechada, as janelas laterais abertas até a metade e a porta da escada deve estar aberta.
- D. Para não danificar a sua barraca, nunca ande com a barraca sobre o veículo sem colchão e travesseiros ou com muita roupa de cama dentro. A barraca deve fechar perfeitamente como uma caixa para a capa ser vestida.



- 5 Detalhe dos elásticos de fechamento interno do tecido

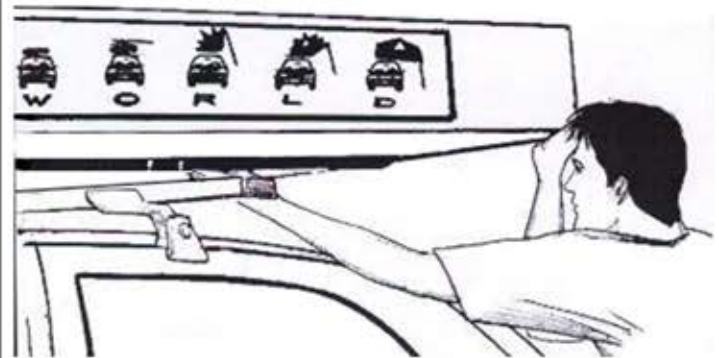


- 7 Na parte de baixo da barraca em toda a volta, estique o elástico e prenda em todos os fixadores pretos. Somente nos quatro cantos, cruze os elásticos.



- 6 Para colocar a capa de viagem, segure com uma mão em cada ponta, gire o corpo e jogue a capa sobre a barraca, encaixando um canto de cada vez

Obs. Para que a capa de viagem encaixe perfeitamente e para evitar a entrada de água e poeira, com o veículo em movimento, é obrigatório deixar todos os travesseiros dentro da barraca antes de fechar. (exceto no modelo Explorer+).



- 8 Após colocar a capa de viagem, certifique-se de que a barraca ficou completamente alinhada, não deixando um lado mais alto do que o outro.

# INSTRUÇÕES DE UTILIZAÇÃO E CUIDADOS OBRIGATÓRIOS

## AO TRAFEGAR COM A BARRACA FECHADA SOBRE O VEÍCULO:

- ☒ É proibido retirar o colchão (modelo Explorer);
- ☒ É proibido retirar o colchão e os travesseiros (modelos UpCamp e TopCamp);
- ☒ É proibido armazenar travesseiros, roupas de cama ou qualquer objeto na parte interna (modelo Explorer);
- ☒ Antes de colocar a capa de viagem não esqueça de prender os dois elásticos de segurança;
- ☒ A capa de viagem deve vestir a barraca completamente, sobrar na parte inferior e prender o elástico completamente em todos os lados;
- ☒ A barraca fechada com a capa de viagem deve ficar em forma retangular perfeita em todos os quatro lados. Caso um dos lados fique mais alto ou mais baixo, será necessário abrir ou arrumar até que fique em posição correta.
- ☒ Eventualmente verifique se a capa de viagem não possui algum furo ou rasgo, pois isso pode danificar a barraca;
- ☒ Em velocidades de deslocamento acima de 80 Km/h, é normal a parte de cima da capa de viagem inflar. Isto acontece, pois este é o sistema de secagem e arejamento natural do tecido da barraca, eficaz principalmente quando estiver acampando em período chuvoso;
- ☒ Certifique-se que a barraca automotiva esteja instalada corretamente e as abraçadeiras apertadas;
- ☒ Tenha conhecimento da altura total do seu veículo com a barraca automotiva instalada acima e tenha cuidado para acessar estacionamentos, garagens, oficinas e locais com a altura de pé direito inferior.

## AO ABRIR A BARRACA:

- ☒ Solte o elástico de todos os prendedores e retire a capa de viagem para cima, sendo um canto de cada vez e sem forçar o tecido;
- ☒ Ao retirar a capa, dobre somente duas vezes e guarde em um local seguro e seco;
- ☒ Não esqueça de soltar os dois elásticos de segurança antes de abrir a barraca;
- ☒ Estenda a escada de aço manual completamente e utilize como alavanca para abrir. Certifique-se que as duas molas de abertura estejam travadas (modelos Explorer e UpCamp);
- ☒ Estenda a escada de alumínio semiautomática completamente e utilize como alavanca para abrir. Certifique-se que todos os degraus estejam travados (modelo TopCamp);
- ☒ Posicione a escada em ângulo de 80 graus e trave todos os degraus antes de subir na barraca. É proibido utilizar a escada em um ângulo maior ou menor que 80 graus;
- ☒ Olhando a barraca pela lateral externa, certifique-se que as duas bases estão completamente retas e alinhadas em ângulo de 180 graus.

## AO UTILIZAR A BARRACA:

- ☒ Independente se for acampar por algumas horas ou por vários dias, é obrigatório armar todas as quatro varandas da barraca com as varetas, sendo: varandas da porta dianteira, porta traseira e janelas laterais. Negligenciar este procedimento pode acarretar na infiltração de água;
- ☒ Cuidado ao manusear as varetas de fibra, não envergue muito e nem deixa raspar, pois isso poderá danificar a fibra e romper;
- ☒ Antes de entrar na barraca, solte os elásticos de fechamento interno;
- ☒ Subir e descer da barraca uma pessoa de cada vez e não permanecer na base na parte da frente da barraca, pois o limite de peso nesta parte é de somente 150kg;
- ☒ Não exceder o peso distribuído sobre a superfície aberta da barraca de 350kg;
- ☒ Ao subir ou descer, nunca apoie ou segure nas varetas da varanda ou no tecido da barraca. Para isso, segure na escada ou na alça de auxílio ao lado direito na parte interna da barraca;
- ☒ É proibido pendurar qualquer coisa nas varetas das varandas;
- ☒ Em caso de chuva, mantendo as varandas armadas, feche as portas dianteira e traseira. Se a chuva for extremamente forte e lateral, feche parcialmente ou completamente as janelas laterais;
- ☒ Para evitar a entrada de mosquitos, feche a tela mosquiteira das portas dianteira e traseira;
- ☒ Para evitar a entrada de vento e insetos, feche o rodapé com velcron das portas dianteira e traseira;
- ☒ Em caso de temperatura muito fria e umidade alta, afim de eliminar ou reduzir a condensação interna, deixe os respiros anti-condensação superiores abertos. Em caso de condensação extrema, deixe também as janelas laterais triangulares abertas aproximadamente 15cm de cada lado;
- ☒ O sobreteto nunca deve ser retirado, exceto para limpeza e colocado de volta no mesmo local;
- ☒ Modelos TopCamp ou barracas que possuem o opcional Kit Power (ligação elétrica), devem respeitar o limite de tensão da corrente elétrica de 3Ah para a rede extensiva DC 12V e 5Ah para a rede extensiva AC 110/220V.

## AO FECHAR A BARRACA:

- ☒ Solte as varetas das varandas das janelas laterais e prenda a base no bolso inferior e o topo no cume da parte interna do sobreteto da barraca em ambos os lados;
- ☒ Solte as varetas das portas dianteira e traseira, gire para dentro e enrole junto com o tecido;
- ☒ Cuidado ao manusear as varetas de fibra, não envergue muito e nem deixa raspar, pois isso poderá danificar a fibra e romper;
- ☒ Feche as janelas laterais até a metade na parte interna;
- ☒ Feche completamente a porta traseira e deixe a porta dianteira completamente aberta e enrolada;
- ☒ No caso de viagem prolongada e deslocamento com a barraca fechada em locais de chuva e poeira extrema, feche completamente as portas dianteira e traseira, além das janelas laterais. Neste caso cuidado para não forçar muito a escada, pois será criado um vácuo dentro da barraca;
- ☒ No caso dos modelos UpCamp e TopCamp, posicione os travesseiros todos juntos na parte traseira da barraca, tendo o rodapé como limite e deixando uma margem de aproximadamente 15cm de cada lado da barraca para o acesso do tecido das laterais;



# INSTRUÇÕES DE UTILIZAÇÃO E CUIDADOS OBRIGATÓRIOS

## AO FECHAR A BARRACA:

- ☒ Prenda os dois elásticos internos de fechamento do tecido da barraca;
- ☒ Utilize a escada como alavanca para fechar. Certifique-se que todos os degraus estejam travados (modelo TopCamp). Após fechada, solte as duas travas do primeiro degrau da parte de baixo da escada simultaneamente e empurre para recolher a escada completamente. No caso de barraca tamanho Família XL (2,00m), execute a operação com as duas escadas ao mesmo tempo;
- ☒ Não esqueça de prender os dois elásticos de segurança antes de colocar a capa de viagem;
- ☒ A capa de viagem deve vestir a barraca completamente, sobrar na parte inferior e prender o elástico completamente em todos os lados. Lembrando que o elástico deve ser cruzado somente nos quatro cantos. A colocação errada da capa de viagem pode ocasionar a infiltração de água e/ou poeira quando o veículo estiver em movimento;
- ☒ A barraca fechada com a capa de viagem deve ficar em forma retangular perfeita em todos os quatro lados. Caso um dos lados fique mais alto ou mais baixo, será necessário abrir ou arrumar até que fique em posição correta.
- ☒ Eventualmente verifique se a capa de viagem não possui algum furo ou rasgo, pois isso pode danificar a barraca.

## LIMPEZA:

- ☒ O tecido da barraca automotiva CW pode ser limpa somente com água (a temperatura ambiente) para molhar e um pano para esfregar. É proibido utilizar produto químico, detergente, sabão, sabonete, buchas e materiais abrasivos;
- ☒ É proibido utilizar máquina de alta pressão;
- ☒ É proibido utilizar máquina vaporizadora;
- ☒ Mantenha o tecido da sua barraca limpo para evitar encardimento e manchas;
- ☒ Mantenha o tecido seco para que não passe cheiro para o colchão e travesseiros;
- ☒ Remova imediatamente excrementos de aves, pois são ácidos e danificam o tecido;
- ☒ Ao lavar a barraca fechada com a capa de viagem, seja em lava rápido ou posto de combustível, é proibido a utilização de máquinas de rolos;
- ☒ Ao lavar a barraca fechada com a capa de viagem, seja em lava rápido ou posto de combustível, evite jogar água diretamente na parte de baixo da base da barraca junto ao rack ou bagageiro do veículo. Também evite jogar água de baixo para cima da base. Neste caso, utilize um pano úmido para remover a sujeira.

## AO INSTALAR A BARRACA:

- ☒ Mantenha a barraca fechada com a capa de viagem;
- ☒ Deslize a parte inferior das abraçadeiras com parafusos nos trilhos da barraca até a posição onde esteja o rack ou o bagageiro. Encaixe as tampas das abraçadeiras envolvendo o rack ou o bagageiro, encaixe as arruelas e aperte as porcas autotravantes. Lembrando que são duas abraçadeiras em cada trilho da barraca;
- ☒ Utilizando uma trena (não incluso), posicione a barraca centralizada e mais próxima da traseira do veículo;
- ☒ Para apertar as porcas, utilize uma chave de boca 13mm (não incluso). Para agilizar o processo, se possível, utilize chave de boca de catraca. Certifique-se que todas as porcas estejam completamente apertadas;
- ☒ Encaixe as tampas de borracha nos parafusos das abraçadeiras e as quatro tampas de plástico de acabamento dos trilhos da barraca.

## AO DESINSTALAR A BARRACA:

- ☒ Mantenha a barraca fechada com a capa de viagem;
- ☒ Retire as tampas de borracha dos parafusos;
- ☒ Para soltar as porcas, utilize uma chave de boca 13mm (não incluso). Para agilizar o processo, se possível, utilize chave de boca de catraca. Remova completamente as porcas e as arruelas;
- ☒ Retire a tampa das abraçadeiras;
- ☒ Levante cada lado da barraca e deslize para retirar as abraçadeiras dos trilhos;
- ☒ Em duas ou quatro pessoas, suspenda a barraca e retire do veículo. Sempre aconselhamos retirar em quatro pessoas, pois a barraca é grande e também para não ter problema de danificar o veículo durante a ação.

## AO ARMARZENAR A BARRACA:

- ☒ Mantenha a barraca fechada com a capa de viagem;
- ☒ Certifique-se que a barraca esteja completamente seca;
- ☒ Certifique-se que a barraca esteja limpa por dentro para não atrair insetos e roedores;
- ☒ Certifique-se que não tenha esquecido nenhum item ou produto no interior da barraca, exceto o colchão e os travesseiros;
- ☒ Cuidado para que cachorro não danifique;
- ☒ Envolve completamente a barraca com uma lona impermeável;
- ☒ Mantenha afastado do chão e de umidade;
- ☒ A barraca deve ser armazenada em posição vertical com as dobradiças voltadas para baixo. A barraca também pode ser armazenada suspensa por cordas ou cintas na posição horizontal.



# Camping's World

CONFIGURAÇÕES:  
BARRACA TOPCAMP

